




Sobre os avisos

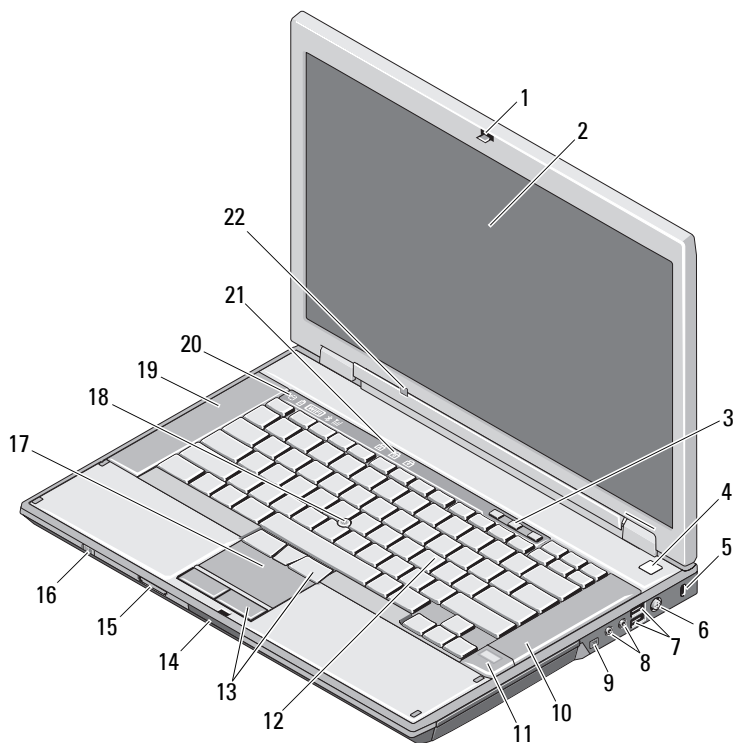
 **ADVERTÊNCIA:** um **ADVERTÊNCIA** indica um potencial de danos à propriedade, de lesões corporais ou mesmo de morte.

Dell™ Latitude™ E5400 e E5500

Informações sobre configuração e recursos

E5400/E5500 com vídeo UMA

Vista frontal



Março de 2009

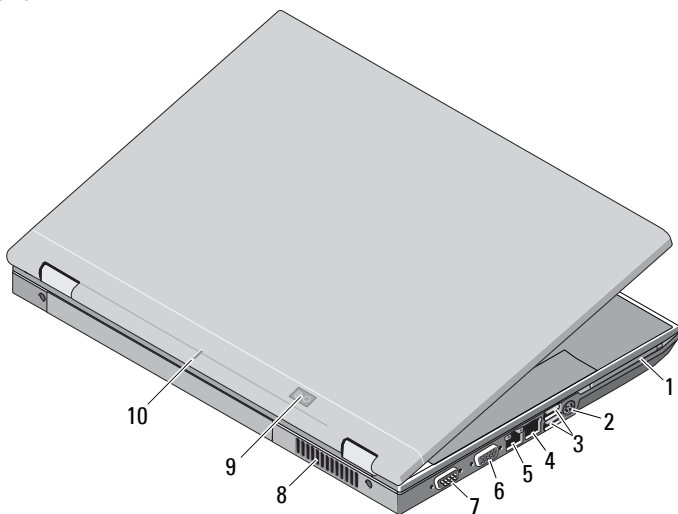


OP854CA02

Modelos: PP32LA
e PP32LB

- | | | | |
|----|--|----|---|
| 1 | trava da tela | 2 | tela |
| 3 | botões de controle de volume | 4 | botão liga/desliga |
| 5 | slot do cabo de segurança | 6 | conector do adaptador CA |
| 7 | conectores USB (2) | 8 | conectores de áudio |
| 9 | conector IEEE 1394 (a localização pode variar em função do modelo) | 10 | alto-falante direito |
| 11 | leitor de impressão digital (opcional) | 12 | teclado |
| 13 | botões do touch pad | 14 | botão de liberação da trava da tela |
| 15 | leitor de cartão de memória Secure Digital (SD) | 16 | comutador de rede sem fio |
| 17 | touch pad | 18 | track stick (opcional) |
| 19 | alto-falante esquerdo | 20 | luzes de status do dispositivo |
| 21 | luzes de status do teclado | 22 | sensor de luz ambiente (somente no E5400/E5500 com vídeo UMA) |

Vista traseira



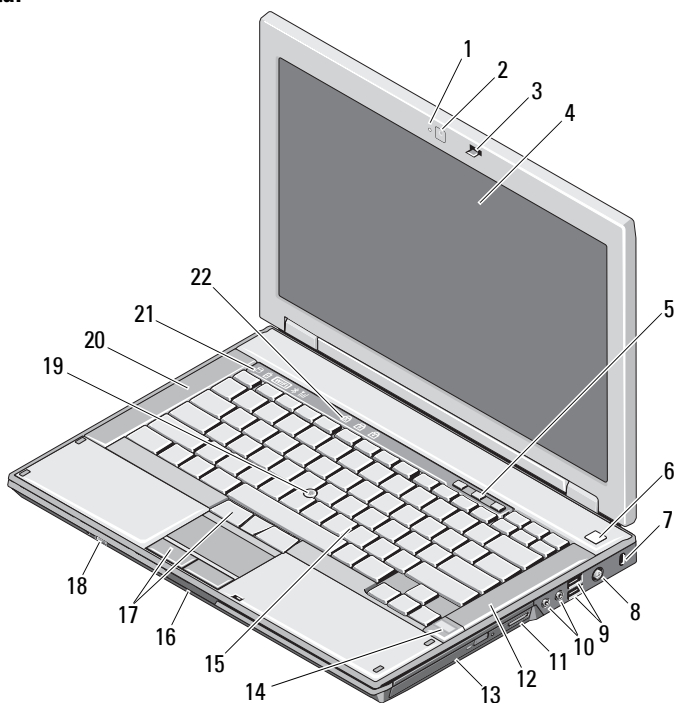
- | | | | |
|---|---------------------|---|------------------------------|
| 1 | slot de placa de PC | 2 | conector S-vídeo (S/PDIF) |
| 3 | conectores USB (2) | 4 | conector de modem (opcional) |
| 5 | conector de rede | 6 | conector de vídeo (VGA) |

- | | | | |
|---|--|----|---------------------------------------|
| 7 | conector serial (somente no E5500) | 8 | aberturas de ventilação |
| 9 | indicadores de status de energia/bateria | 10 | marca de alinhamento para acoplamento |

E5400 com vídeo discreto

NOTA: o Latitude E5400 com placa de vídeo discreta não tem o sensor de luz ambiente (ALS). O uso das teclas "Fn + seta esquerda" (combinação usada para ativar o ALS nos computadores que têm o recurso) não terá qualquer efeito no E5400 com vídeo discreto.

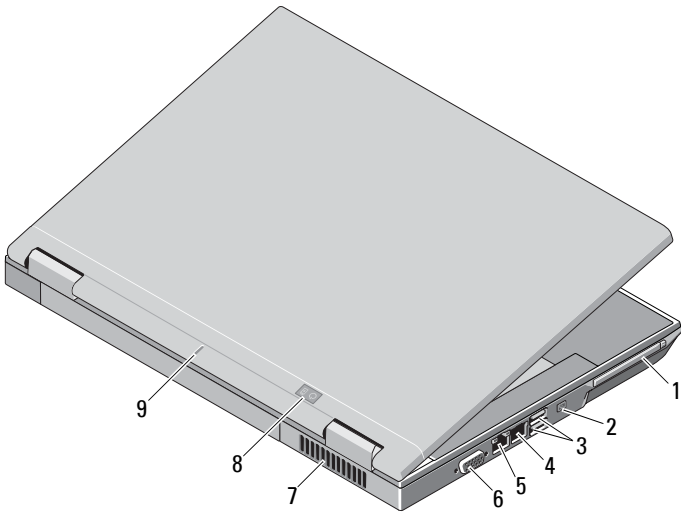
Vista frontal



- | | | | |
|----|------------------------------|----|--------------------------|
| 1 | luz da câmera (opcional) | 2 | câmera (opcional) |
| 3 | trava da tela | 4 | tela |
| 5 | botões de controle de volume | 6 | botão liga/desliga |
| 7 | slot do cabo de segurança | 8 | conector do adaptador CA |
| 9 | conectores USB (2) | 10 | conectores de áudio |
| 11 | leitor de cartão 3 em 1 | 12 | alto-falante direito |


- | | | | |
|----|--------------------------------|----|--|
| 13 | unidade óptica | 14 | leitor de impressão digital (opcional) |
| 15 | teclado | 16 | botão de liberação da trava da tela |
| 17 | botões do touch pad | 18 | comutador de rede sem fio |
| 19 | track stick (opcional) | 20 | alto-falante esquerdo |
| 21 | luzes de status do dispositivo | 22 | luzes de status do teclado |


Vista traseira




- | | | | |
|---|---------------------------------------|---|--|
| 1 | slot de placa de PC | 2 | conector IEEE 1394 |
| 3 | conectores USB (2) | 4 | conector de modem (opcional) |
| 5 | conector de rede | 6 | conector de vídeo (VGA) |
| 7 | aberturas de ventilação | 8 | indicadores de status de energia/bateria |
| 9 | marca de alinhamento para acoplamento | | |

Configuração rápida

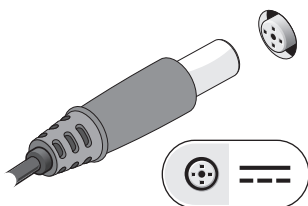
 **ADVERTÊNCIA:** antes de iniciar qualquer procedimento desta seção, leia as informações de segurança fornecidas com o computador. Para obter informações adicionais sobre as melhores práticas, consulte www.dell.com/regulatory_compliance.

 **ADVERTÊNCIA:** o adaptador CA funciona com tomadas elétricas do mundo todo. No entanto, os conectores de energia e os filtros de linha variam de país para país. O uso de um cabo incompatível ou uma conexão incorreta ao filtro de linha ou à tomada elétrica poderá causar incêndio ou danos ao equipamento.

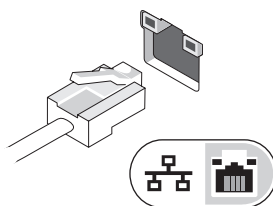
 **AVISO:** ao desconectar o cabo do adaptador CA do computador, segure o conector, e não o cabo em si, e puxe com firmeza, mas com cuidado para não danificar o cabo. Quando você enrolar o cabo do adaptador CA, certifique-se de seguir o ângulo do conector no adaptador CA para evitar danificar o cabo.

 **NOTA:** alguns dispositivos podem não estar incluídos se você não tiver feito o pedido deles.

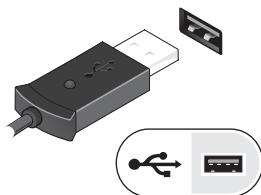
1 Conecte o adaptador CA ao respectivo conector no computador e à tomada elétrica.



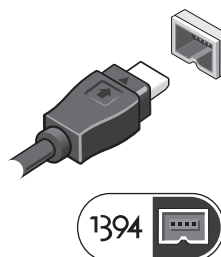
2 Conecte o cabo de rede (opcional).



3 Conecte dispositivos USB, como um mouse ou teclado.



4 Conecte os dispositivos IEEE 1394, como um DVD player (opcional).



5 Abra a tela do computador e pressione o botão liga/desliga para ligar o computador.



NOTA: é recomendável que você ligue e desligue o computador pelo menos uma vez antes de instalar qualquer placa ou de conectar o computador a um dispositivo de acoplamento ou a outro dispositivo externo, como uma impressora.

Especificações

NOTA: as ofertas podem variar de acordo com a região. As especificações a seguir são apenas as exigidas por lei, a serem fornecidas com o computador. Para obter mais informações sobre a configuração do computador, clique em **Iniciar** → **Ajuda e suporte** e selecione a opção para exibir as informações sobre o computador.

Informações do sistema

Chipset

E5400/E5500 com vídeo UMA

chipset Mobile Intel® GE45 Express

E5400 com vídeo discreto

chipset Mobile Intel PM45 Express

Processador

Processador

processador Intel Core™ 2 Duo; Intel Celeron® (soquete P)

Vídeo

Tipo de vídeo:

E5400

vídeo UMA ou vídeo discreto

E5500

somente vídeo UMA

Barramento de dados

E5400/E5500 (com vídeo UMA) vídeo integrado

E5400 (com vídeo discreto)

PCI-Express

Vídeo (continuação)

Controlador de vídeo

E5400/E5500 (com vídeo UMA) Intel GE45; Intel 4500MHD

E5400 (com vídeo discreto) NVIDIA® NB9M

Memória de vídeo:

vídeo integrado compartilhada até 1024 MB

placa de vídeo discreta até 512 MB (256 MB "on-board", até 256 MB compartilhados com a memória do sistema)

Memória

Módulo de memória dois slots DIMM
conector

Capacidade dos módulos de memória 512 MB, 1 GB, 2 GB ou 4 GB

NOTA: apenas o E5400 com vídeo discreto pode suportar um módulo individual de 4 GB

Tipo de memória SDRAM DDR II de 667 MHz e 800 MHz

Memória mínima 512 MB

Memória máxima 4 GB (E5400/E5500 com vídeo UMA)
8 GB (E5400 com vídeo discreto)

Bateria

Tipo "inteligente" de íons de lítio com 9 células (85 Wh)
"inteligente" de íons de lítio com 6 células (56 Wh/48 Wh)
"inteligente" de íons de lítio com 4 células (37 Wh) — E5400/E5500 com vídeo UMA

Dimensões:

Profundidade

4 células ou 6 células 54 mm (2,13 pol)

9 células 76 mm (2,99 pol)

Altura

4 células ou 6 células 19,8 mm (0,78 pol)

9 células 21,1 mm (0,83 pol)

Bateria (continuação)

Largura	
4 células ou 6 células	206 mm (8,11 pol)
9 células	224 mm (8,82 pol)
Peso	
4 células	252 g (0,56 lb)
6 células	326 g (0,72 lb)
9 células	487 g (1,07 lb)
Tensão:	
4 células	14,8 VCC
6 células ou 9 células	11,1/10,8 VCC
Faixa de temperatura:	
Operacional	0 °C a 35 °C (32 °F a 95 °F)
Armazenamento	-40 °C a 65 °C (-40 °F a 149 °F)
Bateria de célula tipo moeda	bateria de célula tipo moeda de lítio CR2032

Adaptador CA

Tipo	65 W (série D); 65 W com adaptador para uso no automóvel (opcional); 90 W (série E); 90 W (série D)
Tensão de entrada	100–240 VCA
Corrente de entrada (máxima)	1,5 A
Frequência de entrada	50–60 Hz
Potência de saída	65 W e 90 W
Corrente de saída:	
65 W com adaptador para uso no automóvel	3,34 A contínua (máxima de 4,34 A a pulso de 4 segundos)
90 W (série E/série D)	4,62 A contínua (máxima de 5,62 A a pulso de 4 segundos)
Tensão nominal de saída	19,5 VCC

Adaptador CA (continuação)

Dimensões:	65 W (série D)	65 W com adaptador para uso no automóvel	90 W (série E)	90 W (série D)
Altura	27,8 a 28,6 mm (1,10 a 1,13 pol)	15 mm (0,59 pol)	16 mm (0,63 pol)	34,2 mm (1,35 pol)
Largura	57,9 mm (2,28 pol)	66 mm (2,60 pol)	70 mm (2,76 pol)	60,87 mm (2,40 pol)
Profundidade	137,2 mm (5,40 pol)	127 mm (5,00 pol)	147 mm (5,79 pol)	153,45 mm (6,04 pol)
Faixa de temperatura:				
Operacional	0 °C a 40 °C (32 °F a 104 °F)			
Armazenamento	-40 °C a 70 °C (-40 °F a 158 °F)			

Características físicas

Dimensões:	E5400	E5500
Altura	338 mm (13,31 pol)	355 mm (13,98 pol)
Largura	244 mm (9,61 pol)	260 mm (10,24 pol)
Profundidade	37,0 mm (1,46 pol)	37,5 mm (1,48 pol)
Peso (com unidade de DVD):		
bateria de 4 células	2,46 kg (5,42 lb) — com vídeo UMA	2,81 kg (6,20 lb)
bateria de 6 células	2,59 kg (5,71 lb) — com vídeo UMA 2,54 kg (5,60 lb) — com vídeo discreto	2,91 kg (6,42 lb)
bateria de 9 células	2,75 kg (6,06 lb) — com vídeo UMA 2,70 kg (5,95 lb) — com vídeo discreto	3,07 kg (6,77 lb)

Requisitos ambientais

Faixa de temperatura:	
Operacional	0 °C a 35 °C (32 °F a 95 °F)
Armazenamento	-40 °C a 65 °C (-40 °F a 149 °F)
Umidade relativa (máxima):	
Operacional	10% a 90% (sem condensação)
Armazenamento	5% a 95% (sem condensação)

Como encontrar mais informações e recursos

Se você precisar:

Encontrar informações sobre as práticas de segurança recomendadas para seu computador, verificar informações sobre garantia, termos e condições (EUA apenas), instruções de segurança, informações de normalização, informações de ergonomia e contrato de licença do usuário final.

Consulte:

Os documentos sobre segurança e normalização que foram fornecidos com seu computador e também a página de conformidade normativa em **www.dell.com/regulatory_compliance**.

As informações deste documento estão sujeitas a alteração sem aviso prévio.

© 2008–2009 Dell Inc. Todos os direitos reservados. Impresso nos EUA.

É terminantemente proibida qualquer forma de reprodução deste produto sem a permissão por escrito da Dell Inc.

Marcas comerciais mencionadas neste texto: *Dell*, o logotipo *DELL* e *Latitude* são marcas comerciais da Dell Inc.; *Intel* e *Celeron* são marcas comerciais registradas e *Core* é marca comercial da Intel Corporation nos EUA e em outros países; *NVIDIA* é marca comercial registrada da NVIDIA Corporation nos EUA e em outros países.

Os demais nomes e marcas comerciais podem ser usados neste documento como referência às entidades que reivindicam essas marcas e nomes ou a seus produtos. A Dell Inc. declara que não tem interesse de propriedade sobre marcas comerciais e nomes de terceiros.